

# LA REMORQUE BENNE SIMPLE ET DOUBLE ESSIEU MODÈLE C

**HAPERT**  
REMORQUES

## SI COMPACTE ET POURTANT TELLEMENT GRANDE !

Les nouvelles remorques bennes C représentent l'alliance des meilleures innovations et de l'excellente qualité qui a fait notre réputation. C'est aussi pour cette raison que ces remorques phénoménales constituent le meilleur choix dans de très nombreuses situations !

En quoi ce nouveau modèle est-il si spécial ?

- Simple essieu : livrable en diverses catégories de poids: 1 350 , 1 500 et 1 800 kg PTAC et double essieu 2 000 kg Poids Totale en Charge
- Dimension standard : 2 600 x 1 500 mm avec 4 ridelles rabattables de 300 mm de hauteur
- Modèle surbaissé avec des pneus 195/50 R13
- Fermeture HAPERT : Robuste fermetures incorporé des ridelles très facile à commander avec quatre piquets de coin et ridelle avant articulée
- Système d'arrimage de chargement HAPERT certifié par TÜV : Anneaux d'arrimage intégrés dans les côtés
- Ingénieuses charnières HAPERT pour une fixation extrêmement facile, par exemple du filet pour chargement
- un solide vérin hydraulique intégré ( 3-étages !) actionnable par pompe manuelle en double effet
- une roue jockey escamotable

Le modèle C bénéficie en outre d'un vaste assortiment d'options et d'accessoires :

- Une porte-échelle amovible
- pompe électrique avec batterie située dans une caisse en acier galvanisée, recouverte d'un couvercle plastique
- une tôle d'acier galvanisé sur le plancher multiplex
- ridelle arrière pivotante en deux sens
- rehausse aluminium supplémentaires, ridelles surélevées, rehausse grillagées, filets de chargement, bâches hautes ou plates, béquilles, protection des feux etc.

En résumé, avec la nouvelle remorque benne C, vous disposez de la remorque benne compacte idéale pour accomplir, jour après jour, un travail colossal !



**NOUVEAU: MAINTENANT AUSSI LIVRABLE EN 2800 X 1600 MM  
ET 3050 X 1600 MM! ET AVEC PACK "MULTI"!**



**WWW.HAPERT.COM**

# STANDARDS, OPTIONS ET ACCESSOIRES



1  
Système d'arrimage de chargement HAPERT certifié par TÜV : anneaux d'arrimage intégrés dans les côtés



2  
Ingénieuses charnières HAPERT pour une fixation extrêmement facile, par exemple du filet pour chargement



3  
un solide vérin hydraulique intégré (3-étages !) actionnable par pompe manuelle



4  
châssis surbaissé avec pneus 195/50 R13



5  
garde-boues en plastique avec bavettes



6  
quatre piquets de coin et ridelle avant articulée



7  
option : porte-échelle amovible



8  
option : rehausse aluminium supplémentaires de 400 mm



9  
option : ridelles surélevées en aluminium de 400 mm de hauteur avec rehausse grillagée de 700 mm de hauteur



10  
option : une tôle d'acier galvanisé sur le plancher multiplex



11  
option : Combi Protect Rail montée sur les 2 côtés



12  
option : pompe électrique avec batterie située dans une caisse en acier galvanisée, recouverte d'un couvercle plastique



13  
option : pompe manuelle de secours



14  
option : béquilles réglables

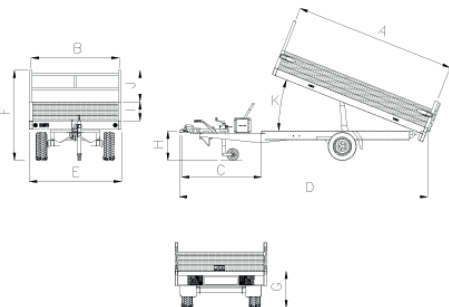


15  
option : manivelle pour les béquilles, montée sur le ridelle avant



16  
option : ridelle arrière pivotante en 2 sens et protection des feux arrière

	<b>C1350</b> 260x150	<b>C1500</b> 260x150	<b>C2000</b> 260x150
<b>Poids et dimensions</b>			
Poids totale en charge	1350	1500	2000
Poids à vide	380	385	484
Charge utile	970	1115	1516
Longueur utile	[A] 260	260	260
Largeur utile	[B] 150	150	150
Longueur du timon	[C] 120	120	120
Longueur totale	[D] 386	386	386
Largeur totale	[E] 156	156	156
Hauteur totale (+ porte-échelle)	[F] 143	143	143
Hauteur du plancher	[G] 63	63	63
Hauteur tête d'attelage	[H] 42	42	42
Hauteur du côté	[I] 30	30	30
Hauteur du porte échelle	[J] 50	50	50
Angle du benne	[K] 45	45	45
Taille des pneus	195/50R13	195/50R13	195/50R13
Nombre Anneau d'arrimage	6	6	6



Dimensions en cm, poids en kg.  
Poids et dimensions sous tout réserve de modifications.

<b>Options / poids</b>	
Commande électrique	45kg.
Rehausse grillagée 70 cm de haut:	
Dimensions 260x150	85kg.
Plancher en acier	42kg.

*"Ma HAPERT est taillée pour tous les boulots !"*

