

Caractéristiques techniques "HAPERT" modèle C double essieux



	C2000 260x150	C2000 280x160	C2700 280x160	C2000 305x160	C2700 305x160
--	------------------	------------------	------------------	------------------	------------------

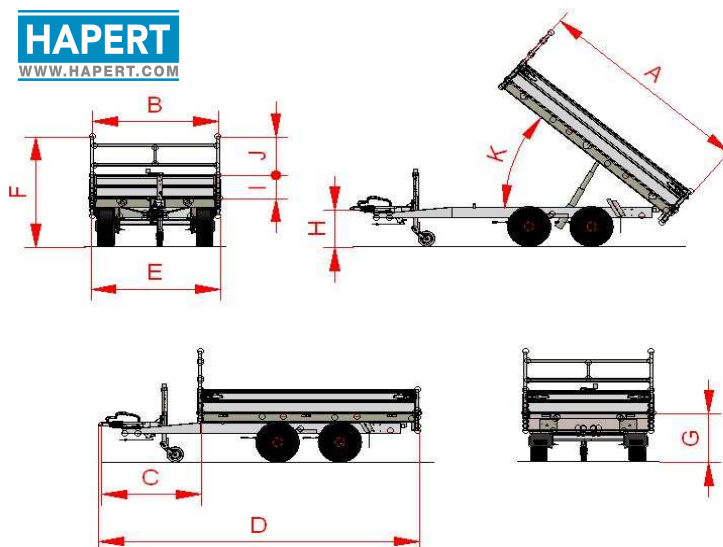
Poids et dimensions

	C2000 260x150	C2000 280x160	C2700 280x160	C2000 305x160	C2700 305x160
Poids totale en charge	2000	2000	2700	2000	2700
Poids à vide	484	602	608	616	620
Charge utile	1516	1398	2092	1384	2080
Longueur utile [A]	260	280	280	305	305
Largeur utile [B]	150	160	160	160	160
Longueur du timon [C]	120	134	134	134	134
Longueur totale [D]	386	420	420	446	446
Largeur totale [E]	156	166	166	166	166
Hauteur totale (+ porte-échelle) [F]	146	146	146	146	146
Hauteur du plancher [G]	66	66	66	66	66
Hauteur tête d'attelage [H]	40	43	43	43	43
Hauteur du côté [I]	30	30	30	30	30
Hauteur du porte échelle [J]	50	50	50	50	50
Angle du benne [K]	45°	60°	60°	60°	60°
Taille des pneus	195/50R13	195/50R13	195/50R13	195/50R13	195/50R13
nombre Anneau d'arrimage	6	6	6	6	6

Options / poids

MULTI version	+ 130 kg
Commande électrique	+ 45 kg
Réhausse grillagée 75 cm de haut:	
dimensions 260x150	+ 92 kg
dimensions 280x160	+ 96 kg
dimensions 305x160	+ 100 kg
plancher en acier	
dimensions 260x150	+ 43 kg
dimensions 280x160	+ 50 kg
dimensions 305x160	+ 54 kg

HAPERT
WWW.HAPERT.COM



Dimensions en cm, poids en kg.

Poids et dimensions sous tout

réserve de modifications