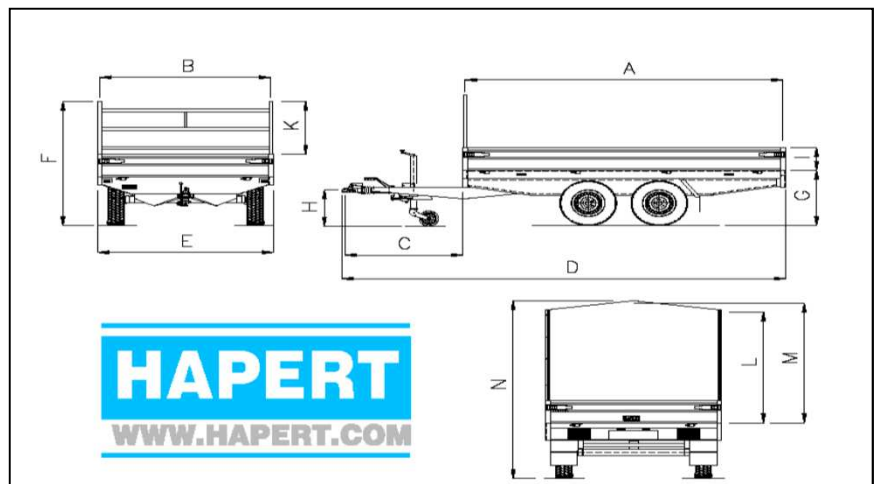


Caractéristiques technique "HAPERT" double essieu modèle AL



	AL2000 280x160 plateau	AL2000 305x160 plateau	AL2000 335x180 plateau	AL2700 335x180 plateau	AL2700 405x180 plateau	AL3000 405x200 plateau	AL3000 455x180 plateau	AL3500 405x200 plateau
Poids et dimensions								
Poids totale en charge	2000	2000	2000	2700	2700	3000	3000	3500
Poids à vide	435	445	485	525	570	650	690	670
Charge utile	1565	1555	1515	2175	2130	2350	2310	2830
Longueur utile [A]	280	305	335	335	405	405	455	405
Largeur utile [B]	160	160	180	180	180	200	180	200
Longueur du timon [C]	126	126	126	126	126	132	132	132
Longueur totale [D]	412	437	467	467	537	543	593	543
Largeur totale [E]	166	166	186	186	186	206	186	206
Hauteur totale [F]	153	153	173	175	175	175	175	177
Hauteur du plancher [G]	73	73	73	75	75	75	75	77
Hauteur plancher 195/50R13 [G]	65	65	65	65	65	65	65	67
Hauteur plancher 195/50B10 [G]	57	57	57	57	57	57	57	--
Hauteur tête d'attelage [H]	45	45	45	47	47	47	47	47
Hauteur du côté [I]	30	30	30	30	30	30	30	30
Hauteur du porte échelle [K]	50	50	70	70	70	70	70	70
Taille des pneus	185/70R13	185/70R13	185/70R13	175R14C	175R14C	175R14C	175R14C	185R14C

Bâche	
Bâche haute 150 cm de haut	
Hauteur utile côté [L]	150
Hauteur utile au milieu [M]	162
Hauteur totale [N]	240
Bâche haute 180 cm de haut	
Hauteur utile côté [L]	180
Hauteur utile au milieu [M]	192
Hauteur totale [N]	270
Bâche haute 210 cm de haut	
Hauteur utile côté [L]	210
Hauteur utile au milieu [M]	222
Hauteur totale [N]	300



Dimensions en cm, poids en kg.

Poids et dimensions sous tout
réserve de modifications

Édition: 11,09ALB