

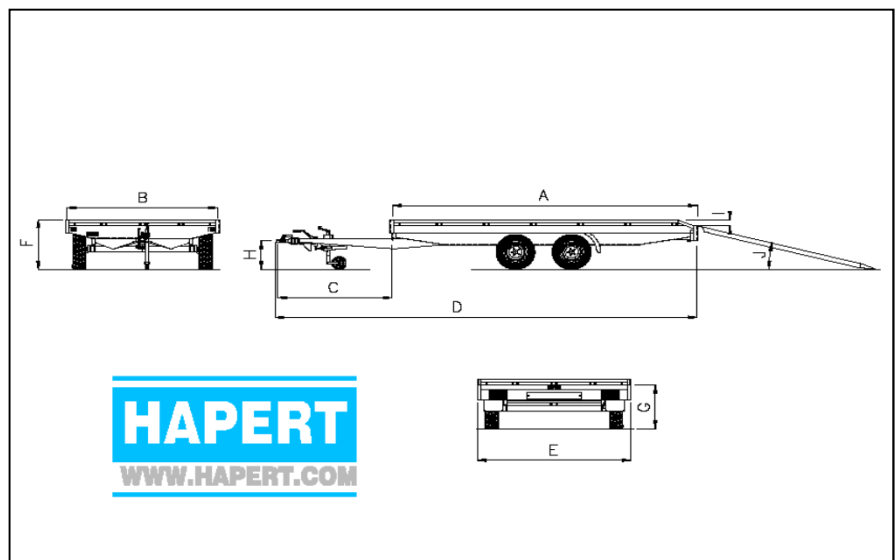
# Caractéristiques technique "HAPERT" modèle AL- Transporter



	AL2000 405x201	AL2000 455x201	AL2700 405x201	AL2700 455x201
--	-------------------	-------------------	-------------------	-------------------

## Poids et dimensions

Poids totale en charge	2000	2000	2700	2700
Poids à vide	665	710	670	715
Charge utile	1335	1290	2030	1985
Longueur utile [A]	405	455	405	455
Largeur utile [B]	201	201	201	201
Longueur du timon [C]	150	150	150	150
Longueur totale [D]	560	610	560	610
Largeur totale [E]	206	206	206	206
Hauteur totale [F]	72	72	72	72
Hauteur du plancher [G]	63	63	63	63
Hauteur tête d'attelage [H]	45	45	45	45
Hauteur de la rambarde [I]	8,5	8,5	8,5	8,5
Angle de chargement [J]	15°	15°	15°	15°
Taille des pneus	195/50R13	195/50R13	195/50R13	195/50R13



Dimensions en cm, poids en kg.

Poids et dimensions sous tout

Édition: 11,09ALT