

Caractéristiques techniques "HAPERT" simple essieu modèle AT

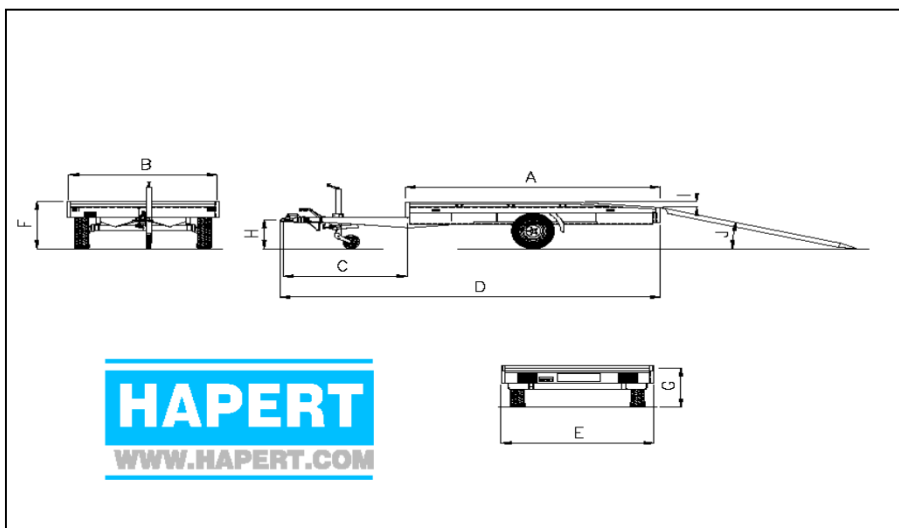


AT1350
305x180

AT1500
305x180

Poids et dimensions

		AT1350 305x180	AT1500 305x180
Poids totale en charge		1350	1500
Poids à vide		435	445
Charge utile		915	1055
Longueur utile	[A]	305	305
Largeur utile	[B]	180	180
Longueur du timon	[C]	150	150
Longueur totale	[D]	460	460
Largeur totale	[E]	186	186
Hauteur totale	[F]	71	71
Hauteur du plancher	[G]	58	58
Hauteur tête d'attelage	[H]	41	41
Hauteur de la rambarde	[I]	7,5	7,5
Angle de chargement	[J]	14°	14°
Taille des pneus		195/55R10	195/55R10



Dimensions en cm, poids en kg.

Poids et dimensions sous tout

Édition: 11,09AT