

# Caractéristiques technique "HAPERT" double essieu modèle HV



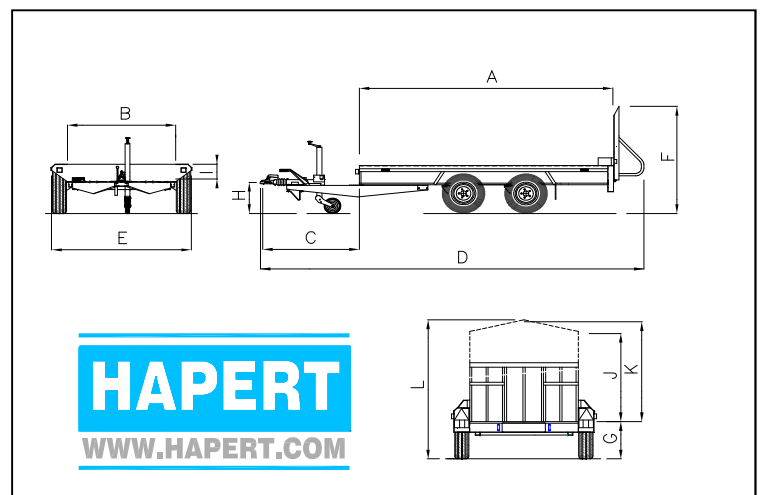
	HV2000 255x130	HV2700 305x150	HV3000 305x150	HV3500 385x190	HV3500 425x190	HV3500 500x190	HV3500 425x190 3 ESSIEU	HV3500 500x205 3 ESSIEU
--	-------------------	-------------------	-------------------	-------------------	-------------------	-------------------	-------------------------------	-------------------------------

## Poids et dimensions

Poids totale en charge	2000	2700	3000	3500	3500	3500	3500	3500
Poids à vide	515	595	625	785	825	885	930	1020
Charge utile	1485	2105	2375	2715	2675	2615	2570	2480
Longueur utile [A]	253	303	303	383	423	498	423	498
Largeur utile [B]	130	150	150	190	190	190	190	205
Longueur du timon [C]	125	125	132	132	132	132	132	132
Longueur totale [D]	419	469	476	556	596	671	596	671
Largeur totale [E]	174	194	194	234	234	234	234	249
Hauteur totale [F]	188	188	188	188	188	190	190	190
Hauteur du plancher [G]	44	44	44	46	46	46	46	46
Hauteur tête d'attelage [H]	43	43	43	45	45	45	45	45
Hauteur du côté [I]	16	16	16	16	16	16	16	16
Angle de chargement	17°	17°	17°	18°	18°	18°	18°	18°
Taille des pneus	155/70R12	155/70R12	155/70R12	155/70R12	155/70R12	155/70R12	155/70R12	155/70R12

## Bâche

Bâche haute 180 cm de haut	
Hauteur utile côté [J]	180
Hauteur utile au milieu [K]	192
Hauteur totale [L]	240
Bâche haute 210 cm de haut	
Hauteur utile côté [J]	210
Hauteur utile au milieu [K]	222
Hauteur totale [L]	270



Dimensions en cm, poids en kg.

Poids et dimensions sous tout  
réserve de modifications

Édition: 11,09HV