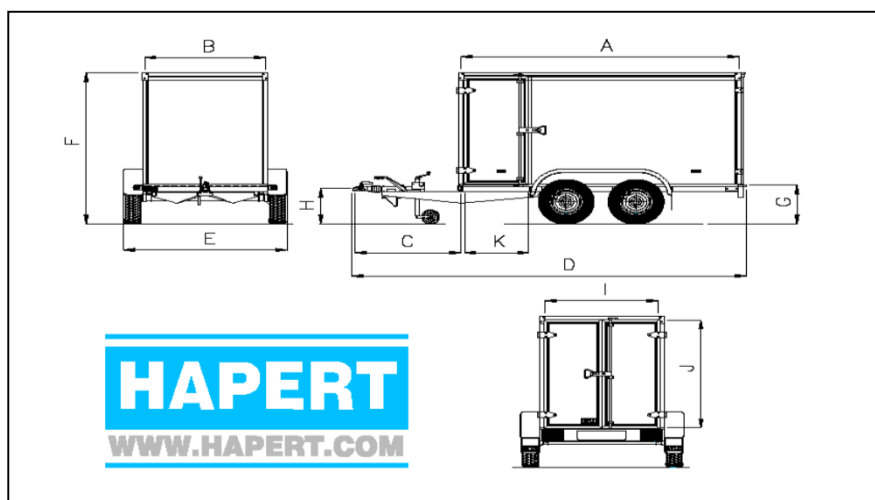


Caractéristiques techniques "HAPERT" double essieu modèle K-fourgon



	K2000 255x134 150 haut	K2000 305x134 150 haut	K2000 305x154 180 haut	K2000 355x154 180 haut	K2700 305x134 150 haut	K2700 305x154 180 haut	K2700 405x184 210 haut	K3500 405x184 210 haut
Poids et dimensions								
Poids totale en charge	2000	2000	2000	2000	2700	2700	2700	3500
Poids à vide	535	575	620	675	575	655	890	1060
Charge utile	1465	1425	1380	1325	2125	2045	1810	2440
Longueur utile	[A] 250	300	300	350	300	300	400	400
Largeur utile	[B] 130	130	150	150	130	150	180	180
Longueur du timon	[C] 125	125	125	125	125	125	125	132
Longueur totale	[D] 385	435	435	485	435	435	535	542
Largeur totale	[E] 175	175	195	195	176	196	226	226
Hauteur totale	[F] 206	206	236	236	208	238	268	269
Hauteur du plancher	[G] 52	52	52	52	53	53	53	56
Hauteur tête d'attelage	[H] 46	46	46	46	47	47	47	50
Largeur utile d'arrière	[I] 122	122	142	142	122	142	172	172
Hauteur utile d'arrière	[J] 148	148	178	178	148	178	208	208
Largeur utile de porte latérale	[K] 47	68	68	68	68	68	68	68
Taille des pneus	185/70R13	185/70R13	185/70R13	185/70R13	175R14C	175R14C	175R14C	185R14C



Dimensions en cm, poids en kg.

Poids et dimensions sous tout
réserve de modifications