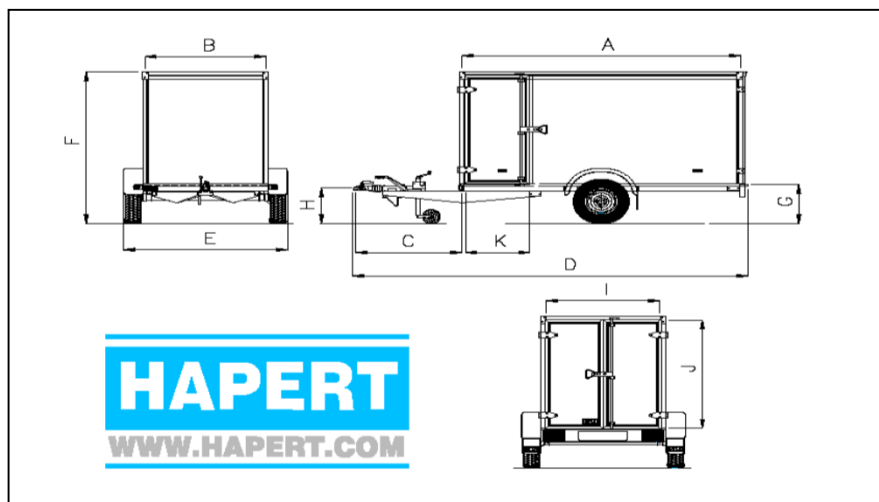


# Caractéristiques techniques "HAPERT" simple essieu modèle R-fourgon



## Poids et dimensions

	R10 205x114 120 haut	R10 255x134 150 haut	R13 205x114 150 haut	R13 255x134 150 haut	R13 305x134 150 haut	R13 305x154 180 haut	R15 255x134 150 haut	R15 305x134 180 haut
Poids totale en charge	1000	1000	1350	1350	1350	1350	1500	1500
Poids à vide	325	445	350	425	460	510	440	520
Charge utile	675	555	1000	925	890	840	1060	980
Longueur utile [A]	200	250	200	250	300	300	250	300
Largeur utile [B]	110	130	110	130	130	150	130	130
Longueur du timon [C]	125	125	125	125	125	125	125	125
Longueur totale [D]	335	385	335	385	435	435	385	435
Largeur totale [E]	155	175	156	176	176	196	176	176
Hauteur totale [F]	176	206	208	208	208	238	208	238
Hauteur du plancher [G]	52	52	53	53	53	53	55	55
Hauteur tête d'attelage [H]	46	46	47	47	47	47	49	49
Largeur utile d'arrière [I]	102	122	102	122	122	142	122	122
Hauteur utile d'arrière [J]	118	148	148	148	148	178	148	178
Largeur utile de porte latérale [K]	58	68	58	68	68	68	68	68
Taille des pneus	185/70R13	185/70R13	175R14C	175R14C	175R14C	175R14C	175R14C	175R14C



Dimensions en cm, poids en kg.

Poids et dimensions sous tout  
réserve de modifications